

지넷시스템 안전 운전의 파트너



5V 전원만 사용하세요.
고장의 원인이 됩니다.

REAL
HDR



GM

GNET MOBILITY

간단설명서 rev01

본 간단 설명서는 GM을 사용하기 위한 가장 기본적인 내용만을 다루고 있으며, GM에 대한 상세한 내용은 지넷시스템 홈페이지(<http://www.gnetsystem.com>) 에서 내용을 확인 후 사용하시기 바랍니다.



제조년월 : 제품상자 면에 기재됨

제조사/제조국 : (주)지넷시스템 / 한국 | 인증번호 : R-R-TLP-GM

보증과 책임의 범위

1. 일반적인 메모리 저장 장치는 사용 가능한 수명이 있으며, 저장 장치 수명과 정전기 또는 외부 전압 충격에 의해 데이터가 손실이 있을 수 있습니다. 중요한 저장 자료는 반드시 다른 저장 장치에 복사해 주시기 바랍니다.
2. 당사는 본 제품의 고장에 의한 손해, 저장 자료 손실에 의한 손해, 그 외 본 제품과 관련하여 발생하는 손해에 대하여 책임을 지지 않습니다.

※ 품질 향상을 위해 매뉴얼 및 제품 사양이 통보 없이 수정될 수 있습니다.

안전한 사용을 위한 주의사항

제품에 대한 모든 권리는 (주)지넷시스템에 있으며 저작권 법에 따라 보호 받고 있습니다. (주)지넷시스템의 사전동의 없이 무단복제, 수정 및 배포 하는 경우에는 형사처벌의 대상이 될 수 있습니다.

- 기기에 과다한 충격이나 이물질을 투입하지 마십시오.
(제품이 손상되거나 화재 및 감전이 발생할 수 있습니다.)
- 사용자가 임의로 제품을 분리 또는 개조하지 마십시오.
(사용자 임의로 조작하여 손상된 제품은 당사가 책임지지 않습니다. 카메라는 5V의 전압을 사용하고 있습니다. 사용자 임의 개조로 인하여 다른 전압이 인가되어 제품이 손상될 경우 또한 당사가 책임지지 않습니다.)
- 안전 운전을 위해서는 운행 중에 제품을 확인하거나 조작을 삼가해 주시기 바랍니다.
- 물 또는 휘발성 약품으로 제품을 청소하지 마십시오.
(제품이 손상되거나 화재 및 감전이 발생할 수 있습니다.)
- 장시간 동안 사용 안 할 경우 제품 시간이 초기화될 수 있으니 항상 시간을 확인하시기 바랍니다. (외장 GPS 연결 시엔 제외)
- 장기간 직사광선에 노출 시 온도 상승으로 인하여 SD 카드의 인식 오류와 카메라 영상 왜곡이 발생할 소지가 있으며 장기간 실외 주차를 해야 될 경우 되도록이면 전원을 분리하는 것도 블랙박스를 문제없이 사용하는데 도움이 될 수 있습니다.
- 제품의 정상적인 동작을 위하여 고온 또는 다습한 곳을 피하시기 바랍니다.
- 주기적으로 장비가 정상적으로 동작하는지 확인하여 주십시오.
- 인위적으로 카메라 케이블을 연장하거나 절단하시면 제품 품질에 문제가 될 수 있습니다.
- 업데이트 및 최적화를 위하여 일부 사양이 변경될 수 있습니다.
- 외장용 배터리 및 전원 단자에 물이 들어가지 않도록 주의하시기 바랍니다.

Micro SD 메모리 주의사항

- Micro SD 메모리는 소모성 제품으로 메모리의 특성상 읽기 / 쓰기 수명이 있습니다. 장시간 사용 시 녹화가 되지 않을 수 있으니 주기적인 관리가 필요합니다. (수명이 지난 메모리로 인해 녹화 오류 발생 시 당사는 책임이 없음을 양해 바랍니다.)
- Micro SD 메모리 구입 시 제품의 호환성 문제가 생길 수 있으므로 정품을 구매해 주시기 바라며, 당사에서 제공하지 않은 메모리는 A/S가 제외됩니다.
- 사고 발생 시 Micro SD 메모리를 꺼내어 녹화된 영상을 컴퓨터에 저장하시기 바랍니다. 상시 녹화 등에 의하여 시간이 지나면 저장된 영상이 순차적으로 덮어 쓰기가 되어 사고 영상이 지워질 수 있습니다.
- 반드시 제품 전원을 끄시고 REC LED가 꺼진 것을 확인 후 Micro SD 메모리를 분리하여 주십시오. 녹화된 영상이 손상되거나, Micro SD 메모리의 불량 혹은 수명이 단축될 수 있습니다.
- Micro SD 메모리 안에 제공되는 지넷시스템 전용 프로그램과 녹화된 영상 이외의 데이터가 있을 경우 자동으로 삭제하여 안정성을 높였습니다. (블랙박스에 사용 중인 메모리 카드를 다른 용도로 사용하지 마십시오. 제품에 장착 시 자동으로 삭제 됩니다.)
- 자체적인 JDR 파일시스템으로 메모리를 포맷하지 않아도 오류 없이 사용 가능하나 하드웨어적 오류가 있을 수 있으므로 월 1회 이상 포맷을 권장합니다.
– <http://www.sdcard.org> 사이트를 통하여 SD Formatter 프로그램을 다운로드 받아 Micro SD 메모리의 이상 유무를 확인하시기 바랍니다.
- **본 제품에 사용하는 Micro SD 메모리 card는 (주)지넷시스템 전용 메모리 card를 권장합니다. (주)지넷시스템 전용 메모리 card 외 타 메모리는 정상 동작이 안 될 수 있습니다. Micro SD 메모리는 최대 : 256GB까지 지원됩니다.**
- Micro SD 메모리를 처음 장착하거나 포맷 후에 장착하는 경우 Micro SD 메모리의 용량에 따라 3~5분 정도의 Micro SD 메모리 점검 및 데이터 생성을 위한 시간이 필요합니다. 동작 중에 전원을 끄거나 Micro SD 메모리를 제거하지 마십시오.
– 데이터 생성 작업 중 Micro SD 메모리를 제거하는 경우 녹화가 되지 않을 수 있습니다.

제품 사양



채널	1채널
이미지 센서	Full HD HDR CMOS 센서
오디오 입력	마이크 내장
비디오 압축	H.264
오디오 압축	ADPCM
녹화 해상도	1080P(1920x1080P)
녹화 속도	Max 30fps
와이파이 버튼	스마트폰 등록 대기 모드
진동 센서	외부 충격에 의한 이벤트 녹화
메모리	Micro SD 32GB~256GB 지원
외장GPS 센서	구글맵과 연동하여 위치 확인(옵션)
렌즈	카메라 약 140도
뷰어	Windows 7 / 8 / 10, 32Bit / 64Bit 지원, CPU i5 3.0GHz, 메모리 4GB 이상 요구 - 3채널 이상 동시 재생시 PC사양에 따라 재생이 원활 하지 않을 수 있습니다. 구글맵을 사용하기 위해서는 WebView2 Runtime이 필요합니다.
전원	DC 5V
동작온도	-10°C ~ 60°C (보관온도: -20°C ~ 80°C)
습도	10~95%
방수/방진	카메라 IP69K
제품 크기	본체: 52x95x17MM / 카메라: 26.2x26.2x47.5MM

외장용 배터리 충전시간 : 약 8시간

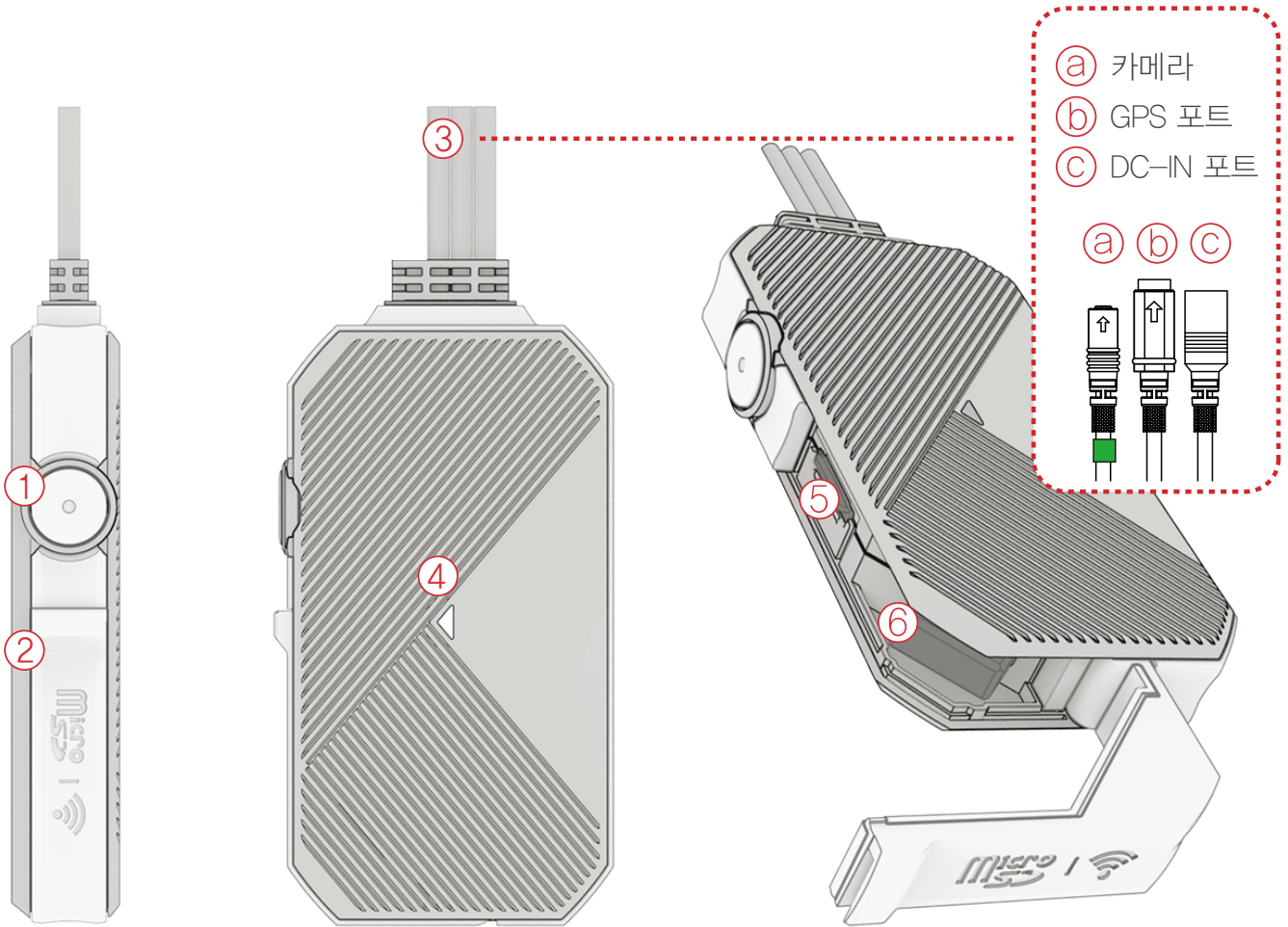
외장용 배터리 방전시간 : 약 24시간(GPS + WIFI동글 + 카메라 장착 기준)

※본 제품의 일부 사양은 품질 향상을 위해 사전 예고 없이 변경될 수 있습니다.

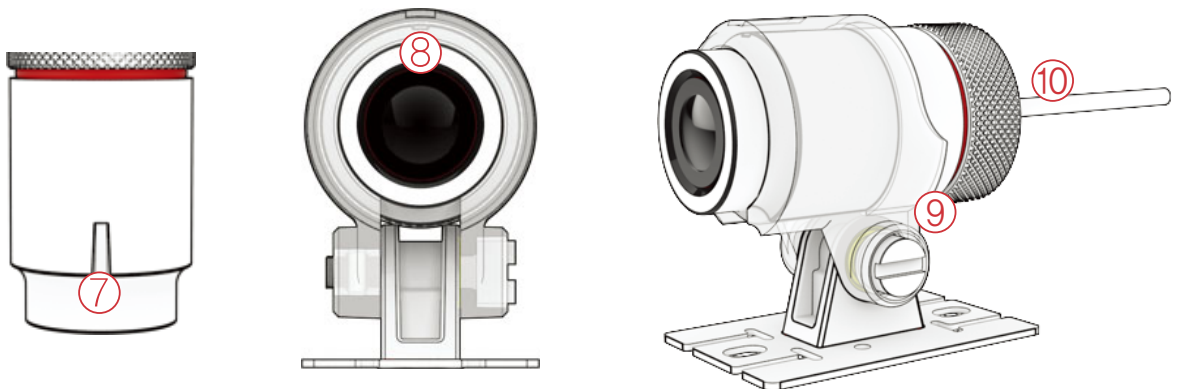
제품 각 부의 명칭 - 본체, 카메라



본체



카메라



- ① Wi-Fi 연결버튼
- ⑤ MicroSD 슬롯
- ⑨ 카메라 크레들(각도조절가능)
- ② Micro SD Card 커버
- ⑥ Wi-Fi동글 연결포트
- ⑩ 카메라연결 케이블(전방/후방)
- ③ 연결케이블
- ⑦ 카메라 LED
- ④ 상태 LED
- ⑧ 카메라 렌즈

제품 구성품

기본 구성품

! 위와 같은 제품 구성 품목들이 빠짐없이 들어있는지 확인하여 주시기 바랍니다.
(GPS는 별도 판매입니다.)



본체 + 카메라 + 거치대
+ Plate + 양면테이프



카메라
연결케이블(1.5M)



DC-IN 연결케이블
(30CM)



Wi-Fi Dongle



기억자 거치대



거치대용
스크류(2종)



32GB 메모리



외장용 배터리



방수 가방

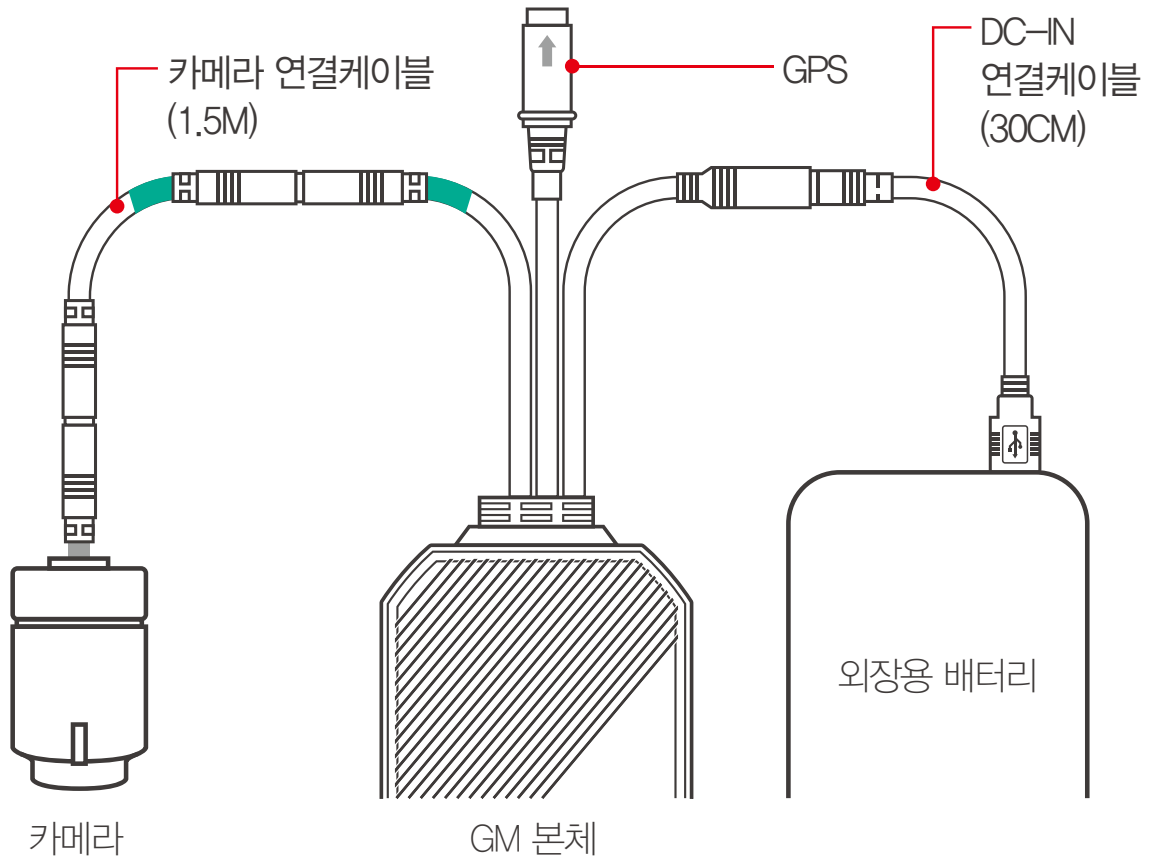
별도 구성품



외장 GPS

- ※ 구성품의 이미지는 실물과 다를 수 있습니다.
- ※ SD 메모리는 GNET에서 제공하는 정품 SD MEMORY를 권장합니다.
- ※ 이 제품의 구성품은 제품성능 향상을 위해 사전 예고없이 변경 될 수 있습니다.

케이블 연결 구성도

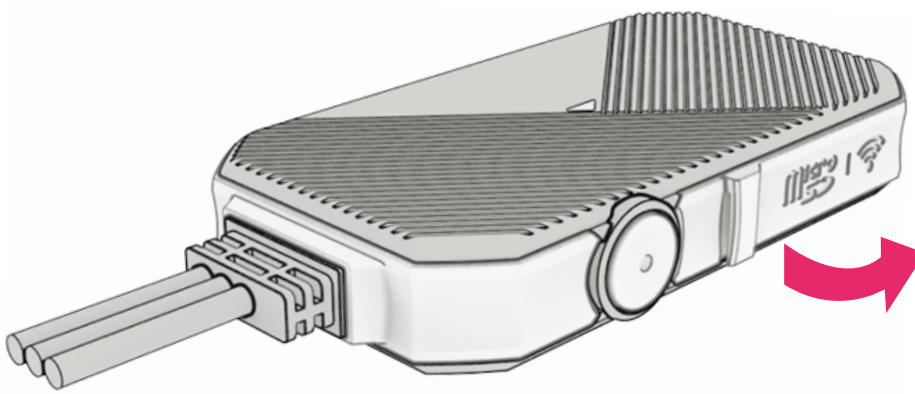


케이블 연결 구성도

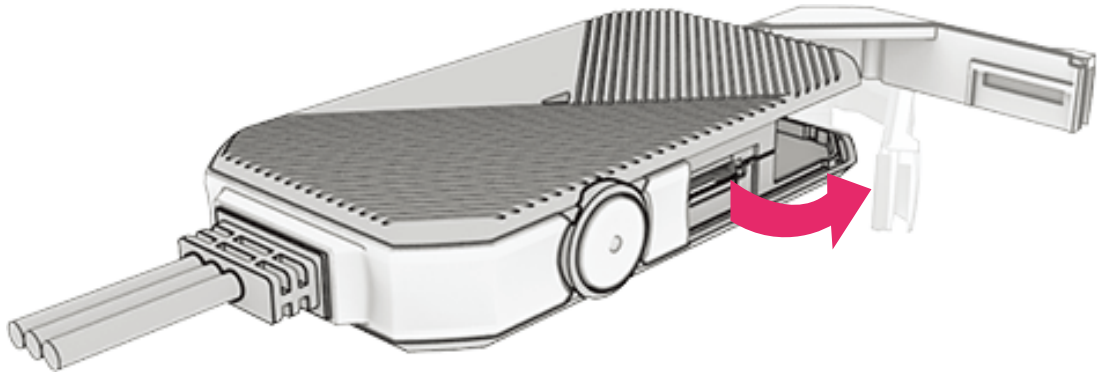
- ! GM 본체는 방수 가방에 거치합니다.
- ! 연장케이블 미사용시 영상이 나오지 않습니다.
- ! 모빌리티 종류에 따라 장착 위치가 달라 질 수 있으니 꼭 블랙박스 장착 전문점에 도움을 받아서 장착하시길 바랍니다.



메모리카드 / Wi-Fi 동글 삽입하기

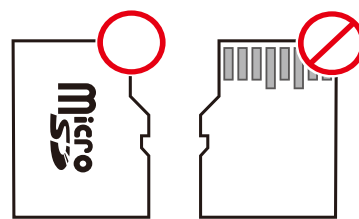
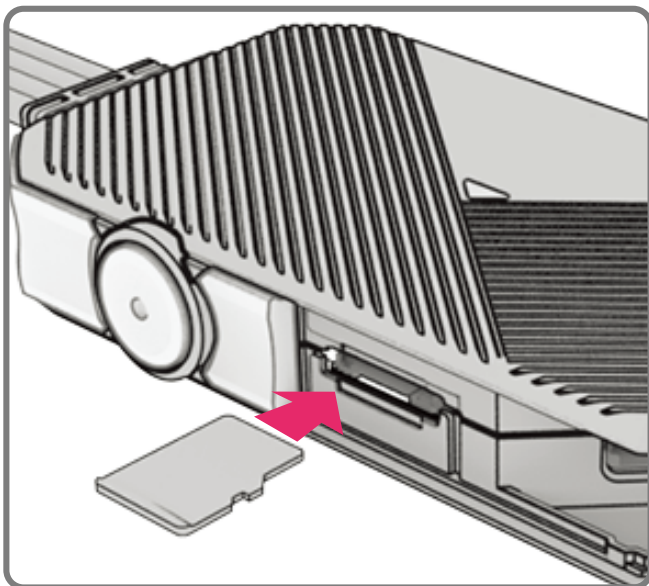


그림과 같이 메모리 카드/Wi-Fi 동글 커버를 회전 방향에 맞춰서 열어 놓습니다.



! Micro SD 메모리를 사용하기 전 주의사항을 꼭 숙지하기 바랍니다.

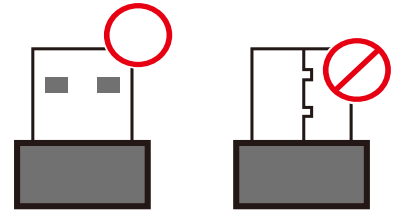
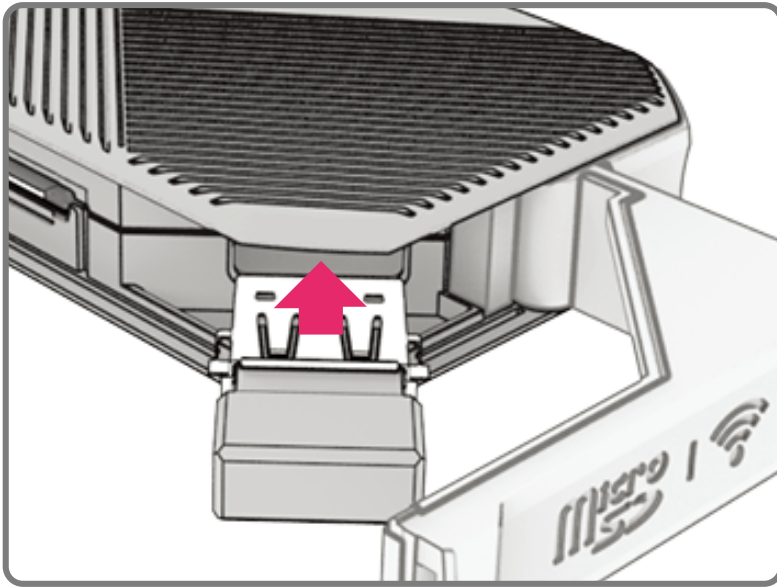
아래 그림과 같이 메모리 카드 슬롯에 메모리 카드를 올바른 방향으로 삽입 바랍니다.



그림과 같이 메모리 카드 방향에 맞게 슬롯에 삽입 바랍니다.

*메모리 카드 빼는 방식은 삽입돼 있는 메모리 카드를 눌러주면 자동적으로 메모리카드가 분리 됩니다.

그림과 같이 Wi-Fi 동글을 포트에 맞춰서 결합합니다.



그림과 같이 Wi-Fi 동글이 방향에 맞게 슬롯에 삽입 바랍니다.

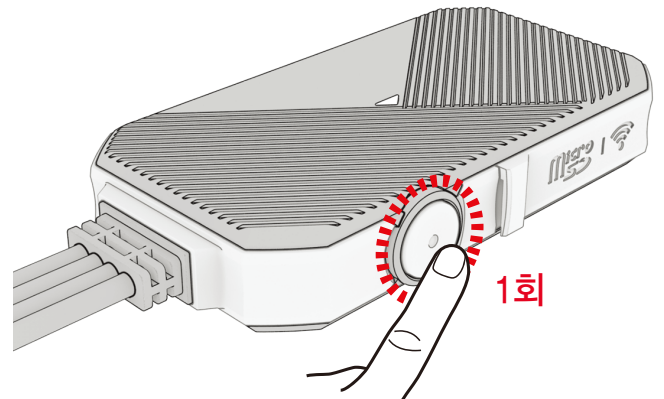
*Wi-Fi 동글을 빼는 방법은 삽입 방법에 역순으로 진행하시면 됩니다.

! Micro SD 커버에 무리한 힘을 주면 커버가 망가지는 원인이 될 수 있으니 주위 바랍니다.

KEY 기능 설명

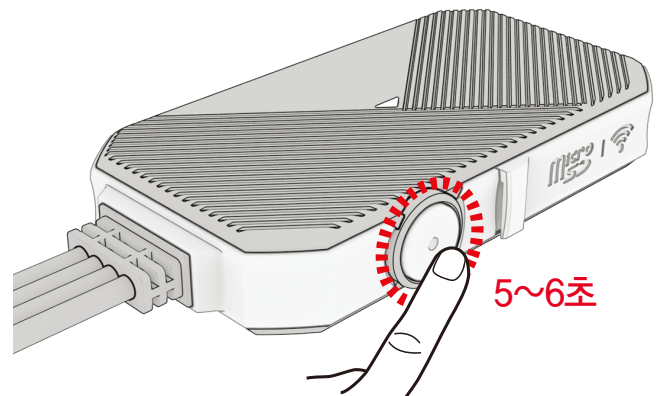
Wi-Fi 등록 on/off

그림과 같이 key를 1회 눌렀다가 떼을 때
=> Wi-Fi 등록 ON/ OFF



메모리 포맷

Wi-Fi 키를 5~6초간 길게 누르면
메모리가 포맷됩니다.



상태 LED 동작 시나리오



상시 녹화 중		점등
이벤트 녹화 중		점멸
와이파이 등록 대기중		점멸
와이파이 등록 대기 완료		점등
카메라 입력 손상(영상오류)		점멸
카메라가 연결되어 있지 않을 때		빠르게점멸
SD카드 손상(녹화 오류)		점등
제품 시작(전원이 켜질때)		점멸
펌웨어 업그레이드/ SD 카드 포맷시		점멸

외부카메라

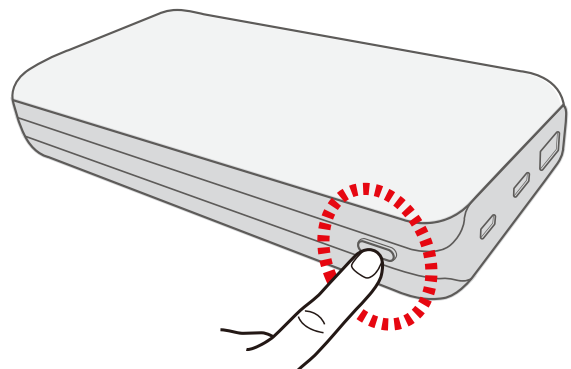


카메라 정상 동작 중		LED 계속 깜빡임
카메라 작동 안할 때		LED 계속 켜져있음
		LED 계속 꺼져있음

외장용 배터리 기능 설명

전원

그림과 같이 버튼을 2회 누르면 전원이 차단되고, 한 번 더 버튼을 누르면 전원이 인가됩니다.



플레이어 메뉴 명칭



① 상단 버튼

📁	저장
📂	폴더 열기
🖨️	인쇄 (프린트)
⚙️	설정

② 구글 지도

GPS와 인터넷이 연결 시 정상 작동됩니다.

③ 재생 목록 및 정보표시

④ GPS 수신창
외장 GPS가 연결되어야 사용이 가능합니다.

⑤ 영상 컨트롤 팝업

🖼️	썸네일
📏	차선 그리기
📺	한 영상 보기
📺	분할 보기
📺	PIP 보기
🎨	색상 조정 패널

⑥ G-센서(가속도)그래프

⑦ 속도계
외장 GPS가 연결되어야 사용 가능합니다.

⑧ 녹화 영상 재생

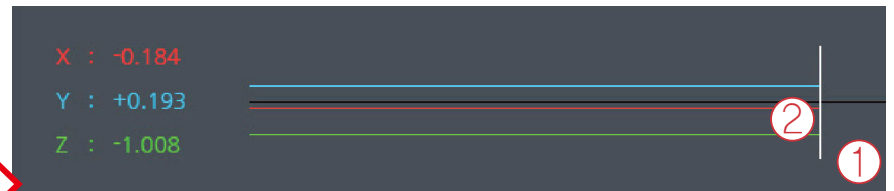
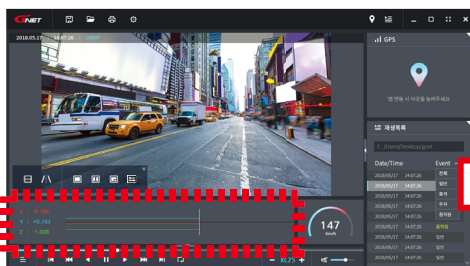
▶	순방향 재생
⏸	일시 정지
🔄	이벤트 반복 재생
⏮ ⏭	이전, 다음 이벤트
⏪ ⏩	한 프레임 재생

⑨ 재생 속도 조절

⑩ 소리 조절

G-센서 데이터 확인 방법

〈G-센서 데이터 확대〉



① 현재 재생되고 있는 영상의 위치

② 3차원 좌표계 정보의 수치와 그래프(G-센서 데이터)

- 영상을 재생하면 G-센서 데이터 위치에 현재 재생되고 있는 영상 위치의 X축(진행방향), Y축(좌우방향), Z축(높이)의 3차원 좌표계 정보(G-센서 데이터)가 출력됩니다.

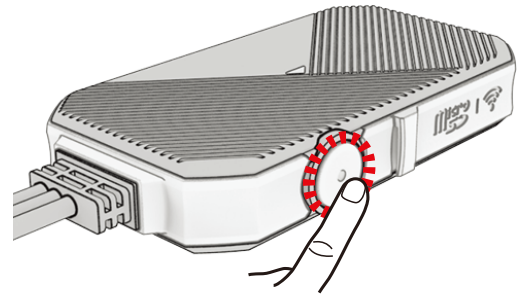
스마트폰 연결 방법 - 안드로이드

1 Gnet 앱 설치 후 스마트폰 화면에 앱 아이콘을 실행시킵니다.

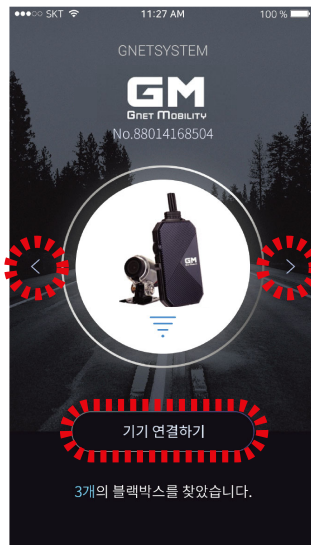
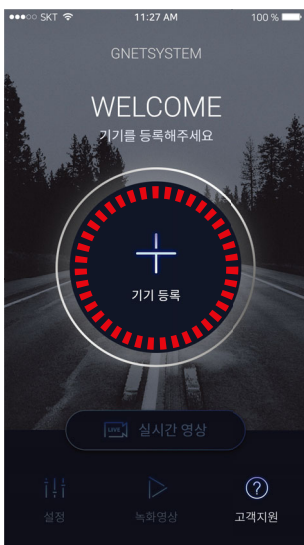


2 Wi-Fi 버튼을 누릅니다.

등록 대기모드 유지 시간은 2분이며 시간 경과 시 해제됩니다.



3 모바일 APP 화면 중앙에 있는 '기기등록' 버튼을 터치합니다.



블랙박스 Wi-Fi 검색이 완료되면 원하는 블랙박스 기기를 좌우 화살표로 선택하고 "기기 연결하기" 버튼을 터치합니다.

4



블랙박스 등록이 완료되었습니다.

연결 실패 시

모바일 앱 화면 하단에 '고객지원' 항목에 들어가셔서 연결 도움말을 참고해 주세요. 그래도 연결이 어려우실 경우 고객센터 연결을 통해 상담받으실 수 있습니다.



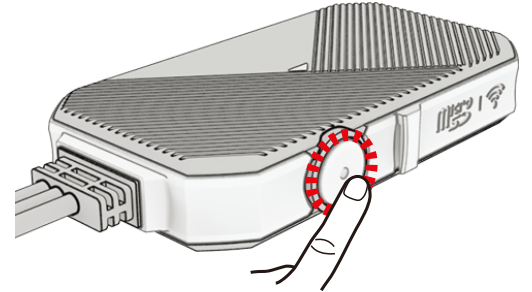
스마트폰 연결 방법 – iOS

1 Gnet 앱 설치 후 스마트폰 화면에 앱 아이콘을 실행시킵니다.



2 Wi-Fi 버튼을 누릅니다.

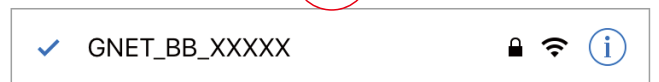
등록 대기모드 유지 시간은 2분이며 시간 경과 시 해제됩니다.



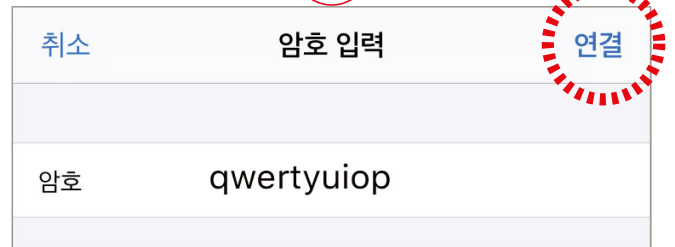
3 스마트폰의 설정 메뉴에서 Wi-Fi를 켭니다.



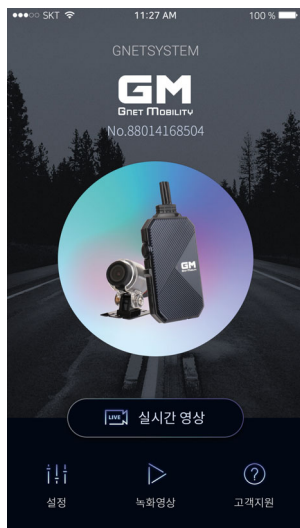
4 Wi-Fi 목록에서 GNET_BB_로 시작하는 이름을 선택합니다.



5 암호 입력란에 [qwertyuiop]를 입력한 후 연결 버튼을 누릅니다.

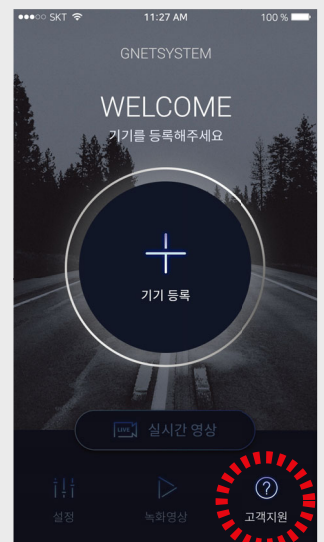


6 블랙박스와 연결이 완료되어 Gnet 앱을 이용하실 수 있습니다.



연결 실패 시

모바일 앱 화면 하단에 '고객지원' 항목에 들어가셔서 연결 도움말을 참고해 주세요. 그래도 연결이 어려우실 경우 고객센터 연결을 통해 상담받으실 수 있습니다.

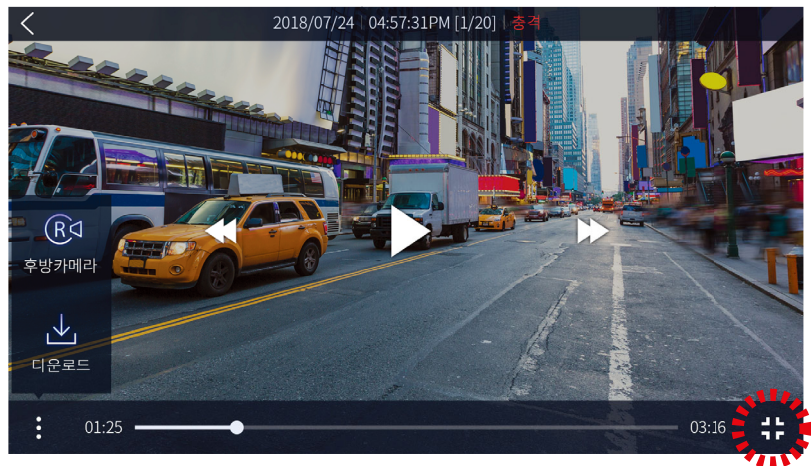
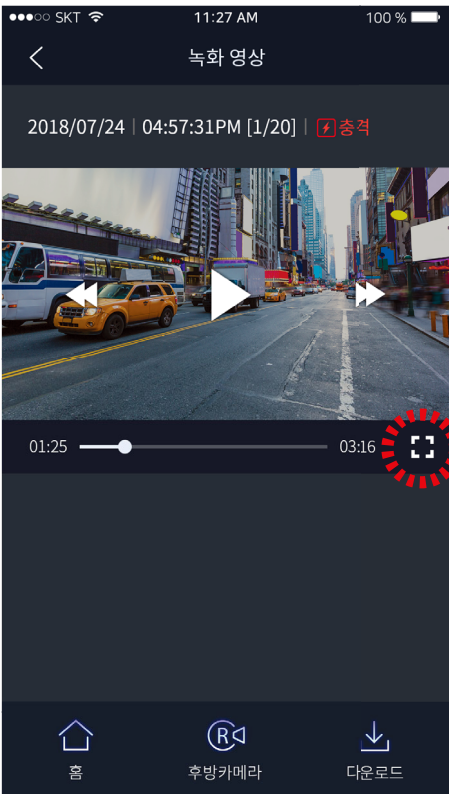


APP 메인 화면 설명



- ① 다른 블랙박스 기기 연결이나 등록된 기기를 삭제하실 수 있는 기능입니다.
※ 안드로이드 모바일에서만 지원합니다.
- ② 실시간 영상을 볼 수 있습니다.
- ③ 블랙박스 설정과 동일한 항목으로 스마트폰에서도 쉽고 간편하게 설정을 변경할 수 있습니다. 설정 변경 후 저장 버튼을 누르면 제품(블랙박스)이 재부팅 됩니다.
- ④ 블랙박스에 녹화된 영상을 볼 수 있습니다. 필요한 영상은 다운로드를 통해 모바일 기기에 저장할 수 있습니다.
- ⑤ 고객지원 서비스로 연결 도움말을 참고하거나 고객센터에 전화연결을 통해 상담받으실 수 있습니다.

APP 녹화 영상 화면 설명



실시간 영상 및 녹화 영상 화면은 세로 모드와 가로 모드 모두 제공하여 상황에 따라 더 넓은 화면으로 영상을 보실 수 있습니다.

지넷 스마트폰 Application (Android / iOS)

APP을 설치하여, 실시간 영상을 확인하세요.



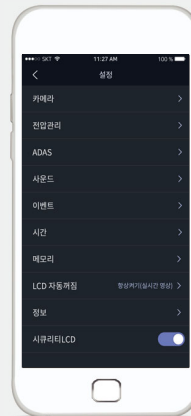
누구나 편리하게 조작할 수 있도록 직관적인 아이콘을 사용하여 사용자 편의성을 한층 더 업그레이드했습니다.

Application 기능

- 실시간 영상 확인
- 녹화영상 재생
- 최신 펌웨어 업데이트
- 블랙박스 환경설정과 제어
- 녹화영상 저장



시작화면



설정화면



APP 메인화면

제품보증서

제품명	자동차용 사고영상 기록장치		모델명	GM
Serial NO.			구입일	
고객	성명		전화번호	
	주소			
구매처			전화번호	
무상보증기간	구입일로부터 1년(구입 영수증으로 확인 불가 시 제조일 기준 + 3개월)			
	단말기-1년, 액세서리(소모품:(주)지넷시스템 정품 Micro SD 메모리)-3개월, 보조배터리-3개월			

품질보증 관련하여 다음과 같은 경우 무상 또는 유상으로 수리가 진행될 수 있습니다.

(주)지넷시스템에서는 품목별 소비자 피해규정(공정거래위원회 고시 제2011-10호)에 따라 보증을 실시합니다.

수리를 의뢰할 때는 구입 일자가 기재된 본 보증서를 제시해야 충분한 서비스를 받으실 수 있으므로 잘 보관하시기 바랍니다.

제품 구입일자 확인이 안될 경우 제조일로부터 3개월이 경과한 날로부터 품질보증기간을 산정합니다.

1. 본 제품에 대한 품질보증은 보증서에 기재된 내용으로 보증 혜택을 받습니다.
2. 무상 보증 기간은 구입일로부터 산정되므로 구입일자를 기재 받으시기 바랍니다.
3. 서비스 요청 시 본사 또는 지정된 협력사에서 서비스를 합니다.
4. 보상여부 및 내용통보는 요구일로부터 7일 이내에, 피해보상은 통보일로부터 14일 이내에 해결해드립니다.



고객센터 및 A/S 접수처 : 경기도 화성시 송산면 송산로 514-5 | 고객센터 : 1899-3287

소비자 피해 유형		보상내역	
		보증기간 이내	보증기간 이후
정상적인 사용상태에서 자연 발생한 성능, 기능상 고장 발생 시	구입 후 10일 이내에 중요한 수리를 요하는 경우	제품교환 또는 구입가환불	정액 감가상각 한 금액에 10%를 가산하여 환불
	구입 후 1개월 이내에 중요 부품에 수리를 요하는 경우	제품 교환, 무상 수리	
	교환된 제품이 1개월 이내에 중요한 수리를 요하는 경우	구입가 환불	
	교환 불가능 시		
	하자 발생 시	무상 수리	
	동일 하자에 대하여 수리했으나 고장이 재발(4회 이상)	제품교환 또는 구입가 환불	
	여러 부위 고장으로 총4회 수리 받았으나 고장이 재발(5회 이상)		
	수리 불가능 시		
	수리용 부품을 보유하고 있지 않아 수리가 불가능한 경우		
	소비자가 수리 의뢰한 제품을 사업자가 분실한 경우	제품 교환	
제품구입시 운송과정 및 제품 설치 중 발생한 피해			
수리가 가능한 경우	유상 수리	유상 수리	
수리용 부품을 보유하고 있지 않아 수리가 불가능한 경우	유상 수리에 해당하는 금액징수 후 제품교환		
<ul style="list-style-type: none"> * 천재지변(화재, 염해, 가스, 지진,홍수해, 낙뢰 등)에 의한 고장이 발생하였을 경우 * 사용상 정상 마모되는 소모성 부품을 교환하는 경우 * 사용전원의 이상 및 접속기기 그 불량으로 인하여 고장이 발생하였을 경우 * 기타 제품 자체의 하자가 아닌 외부 원인으로 인한 경우 * 제품의 이동 등으로 인하여 설치가 부실한 경우 * 고장이 아닌 경우 서비스를 요청하면 요금을 받게 되므로 반드시 사용설명서를 읽어주세요 * 제품 기능 사용설명 및 분해하지 않고 처리하는 간단한 조정시 (1회 무료, 2회부터 유료) * 소비자 설치 미숙으로 재 설치를 한 경우 		유상 수리	유상 수리